

**AMMANN**



Stroje

**Vibrační pěchy 62 – 82 kg**  
ACR 60 / ACR 68 / ADS 70

[www.ammann-group.com](http://www.ammann-group.com)





Vysoký výkon a pohodlná obsluha



**4**  
STROKE





## Tři stroje pro všeobecné použití

### Univerzální stroje

Vibrační pěchy společnosti Ammann nabízejí maximální možný výkon, pohodlnou obsluhu, ekonomickou životaschopnost, ergonomicky řešené doplňky, což představuje optimální hutnicí stroj pro každé stavební uplatnění. S těmito pěchy lze pracovat i v těch nejtvrdsích podmínkách, jako jsou hutnicí práce ve výkopech, v základkách, vysprávký pozemních komunikací – i ve velmi omezených prostorech.

### Tři výrazné charakteristiky

Pěchy ACR 60 a ACR 68 společnosti Ammann byly vyvinuty v souladu s nejnovějšími požadavky na ergonomii a ochranu životního prostředí. Oba uvedené typy jsou poháněny 4taktním benzínovým motorem Honda GX 100 s automatickým varovným systémem oleje (včetně dobře viditelné LED kontrolky) a s karburátorem se zabudovanou pumpičkou zajišťující dokonalejší vstřikování paliva. Spuštění motoru je tak vždy optimální. Motor zaručuje nízké hodnoty emisí splňující normy pro výfukové plyny EPA Tier III (důležitý aspekt při užívání v uzavřených prostorách s malou

cirkulací vzduchu). Motor je dále odolný vůči nečistotám v palivu a je chráněn proti poškození pevným kovovým krytem.

Co činí z obou strojů velmi robustní a spolehlivé výrobky, je jejich vysoký hutnicí výkon v kombinaci s mimořádně rychlým pojezdem, provozní hmotností 62 kg resp. 68 kg a extrémně nízkým těžištěm v důsledku nízko uloženého motoru a sestupného rozdělení hmotnosti.

Výškově nastavitelné držadlo tlumící vibrace a palivová nádrž o zvětšeném objemu 3 l umožňují delší obsluhu bez známek únavy.

Hutnicí patky o různých velikostech se šířkou od 160 mm do 400 mm přinášejí široké možnosti užití.

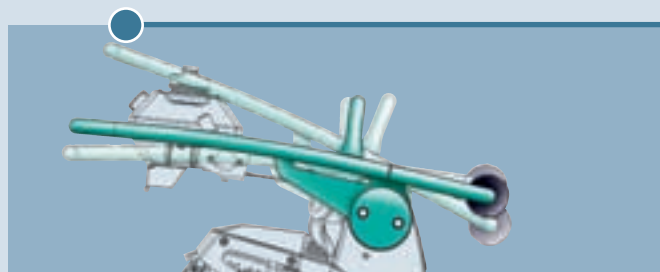
Tyto nové pěchy obsahují mnohé velmi užitečné volitelné novinky:

- Snížení výšky stroje přibližně o 10 cm prostřednictvím adaptačního nástavce (pro práce v základkách, zejména pak s použitím obzvláště úzkých hutnicích patek)
- Cyklonový předčistič vzduchového filtru (umožňuje až pětikrát delší dobu provozní životnosti)
- Kontrolka zanesení vzduchového filtru
- Počítadlo motohodin s otáčkoměrem a upozorněním na výměnu oleje

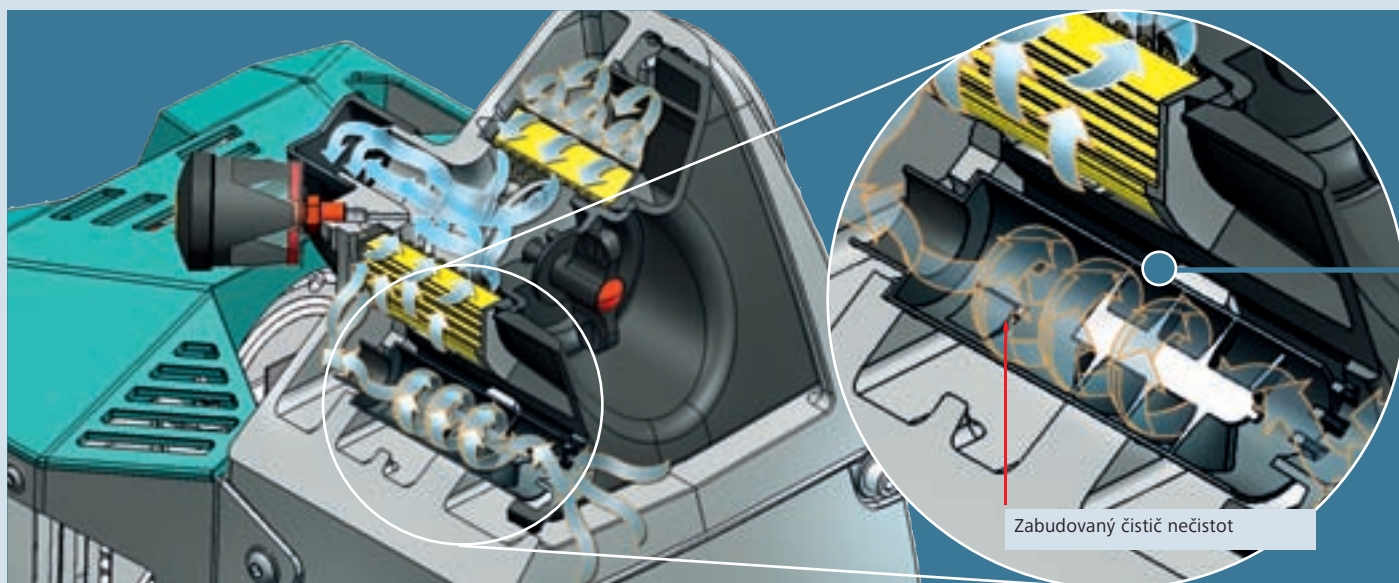


Typovou řadu pěchů společnosti Ammann završuje velký, silný model ADS 70 poháněný naftovým motorem Yanmar, s provozní hmotností 83 kg. Jako obvykle většina používaných vysoce výkonných stavebních strojů je i tento pých na motorovou naftu, a palivo je tak jednotné pro všechny tyto stroje.

## Maximální flexibilita nastavení

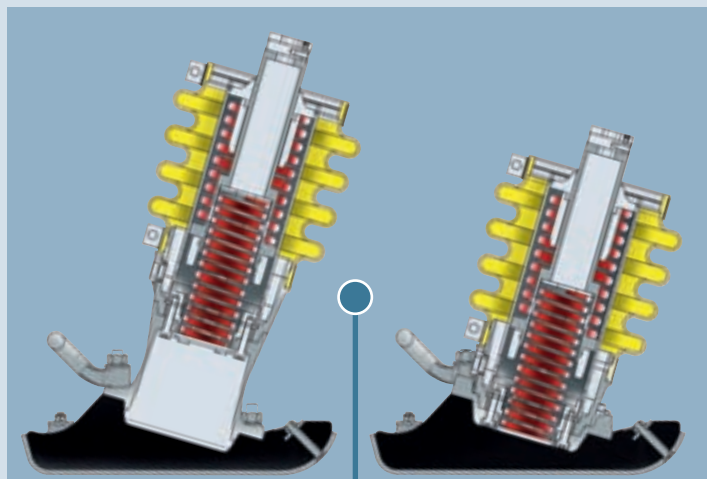


Optimální ergonomie díky výškově nastavitelnému vodicímu madlu

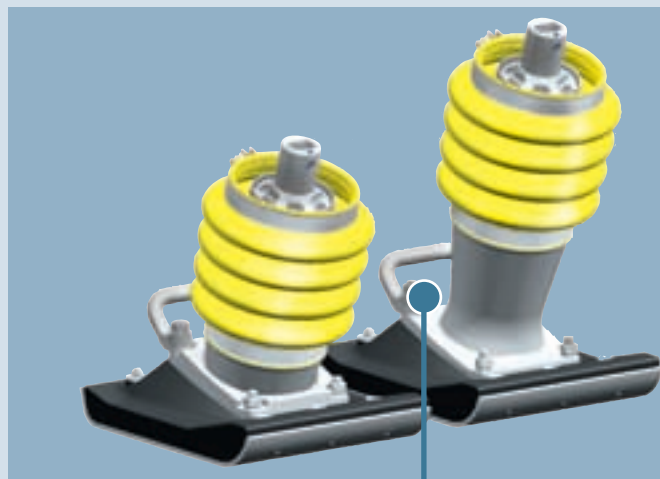


Zabudovaný čistič nečistot

Objemný, avšak jemně tkaný vzduchový filtr se samočisticím účinkem s možností volitelné výbavy v podobě cyklónového předčističe a kontrolky provozní životnosti (umožňuje až pětikrát delší životnost)



Volitelná výbava: snížení výšky stroje přibližně o 10 cm prostřednictvím adaptačního nástavce



Volitelná výbava: snížení výšky stroje



## Větší účinnost díky nejnovější technologii

Vysoká ovladatelnost v uzavřených prostorách díky krátkému vodícímu madlu

Pohodlí obsluhy: spolehlivé uchopení vodícího madla izolovaného od vibrací

Moderní karburátor se zabudovanou akcelerační pumpičkou pro bezproblémové rychlé spuštění motoru

Pevný ochranný kryt motoru

Standardní výbava motoru: varový systém oleje vč. kontrolky

Přídavné držadlo pro snazší přepravu a nakládání

Hutnicí patka vyrobená z vysoce kvalitního syntetického materiálu se zabudovanou ocelovou deskou – volitelná výbava: Oboustranná ochrana ocelovými plechy proti opotřebení

Palivová nádrž se zvětšeným objemem a zabudovaným filtrem

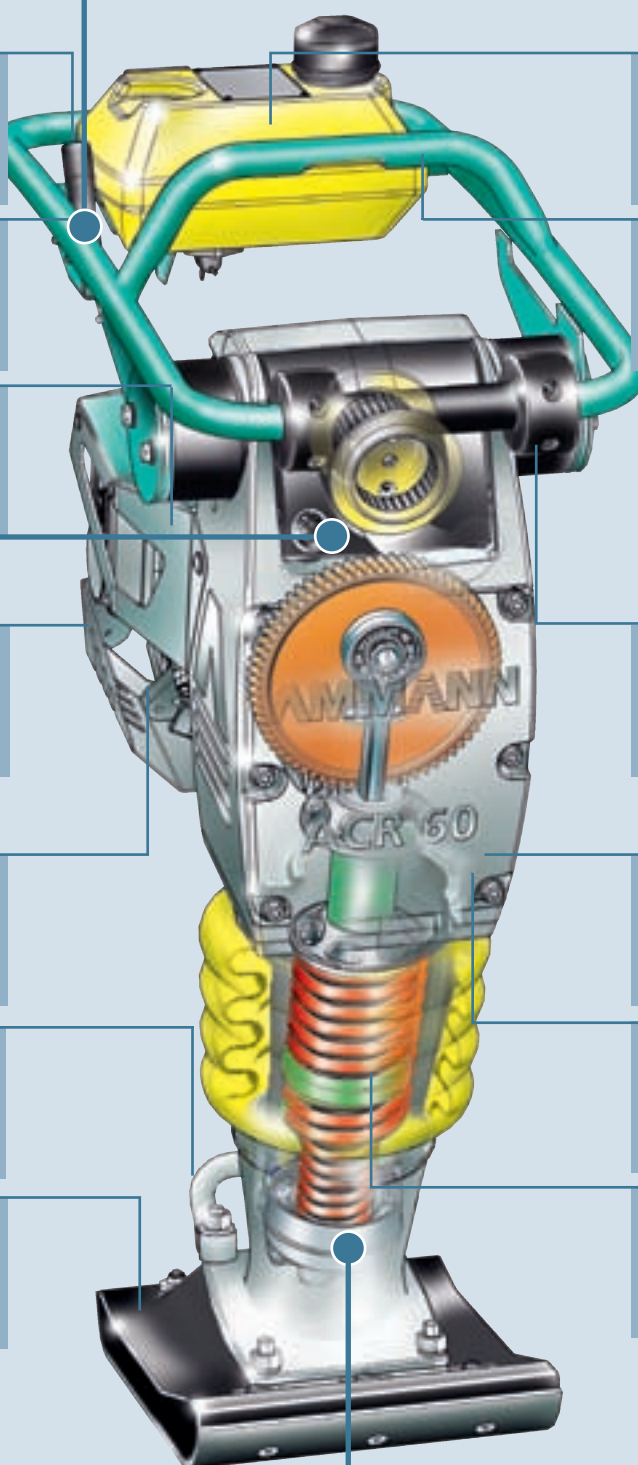
Prostředek pohodlné manipulace na staveništi

Přídavné válečky ke snadnému naložení a vyložení

Zdokonalený pohyb vpřed díky sníženému těžišti a optimalizovanému designu stroje

Robustní skříň převodovky

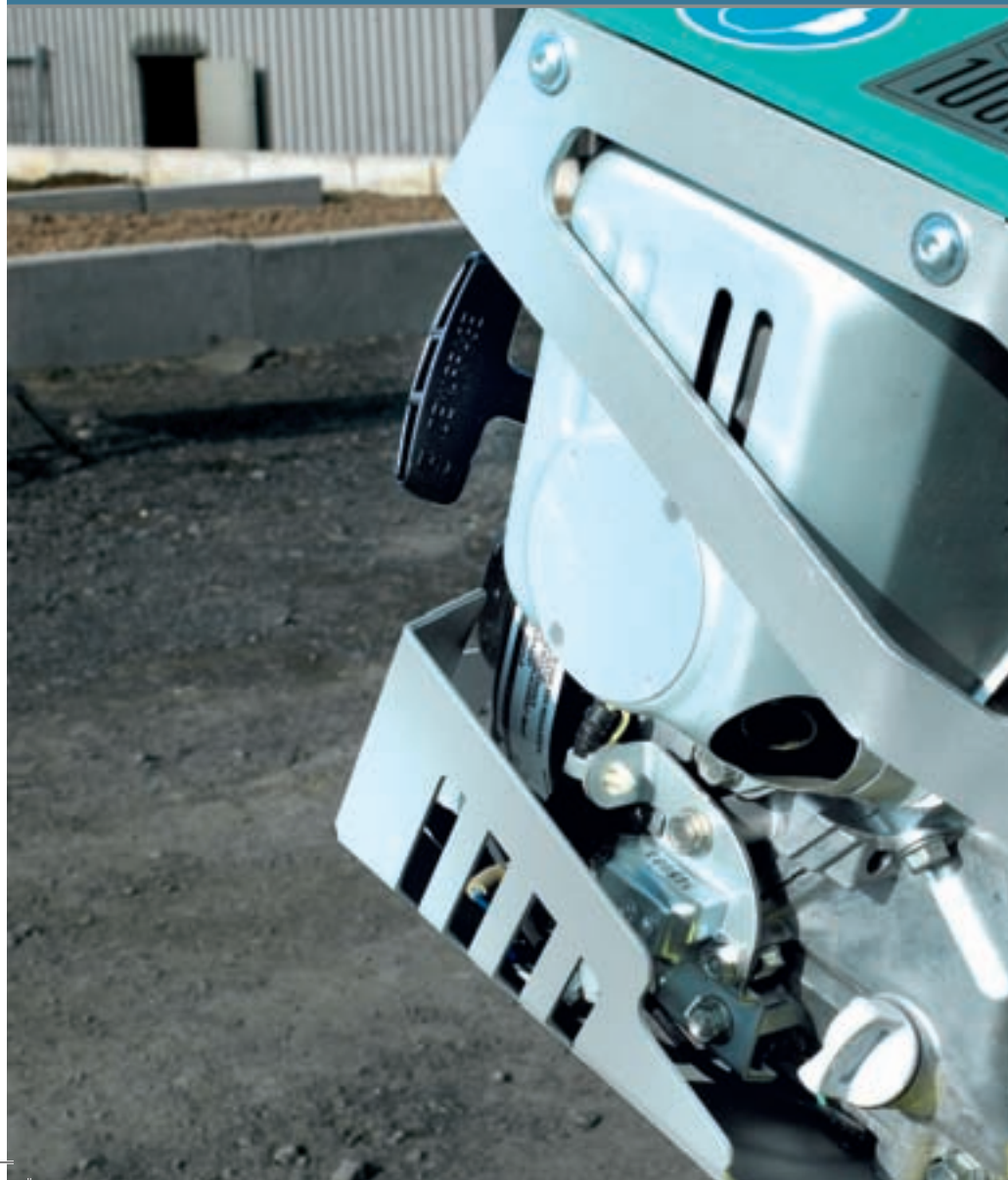
Inovační sestava pružin pro zajištění kompaktní konstrukce hutnicí patky







Součásti standardní výbavy



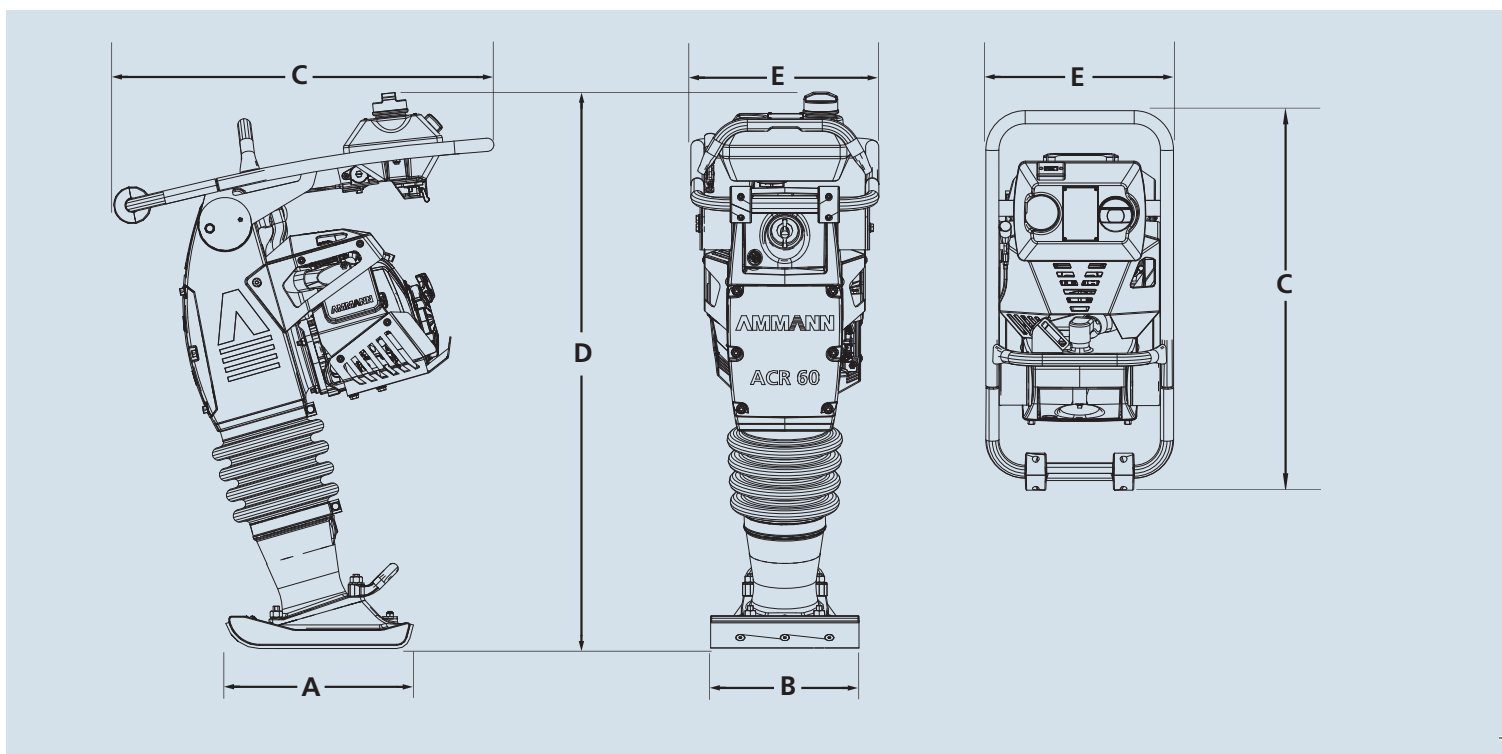


## Technické údaje

		ACR 60	ACR 68	ADS 70		
		benzín	benzín	nafta		
Pracovní šířka	mm	280	280	280		
Hmotnost						
Provozní hmotnost	kg	62	68	82		
Pohon						
Motor/typ		Honda GX 100	Honda GX 100	Yanmar L 48 AE		
Výkon motoru	HP/kW	3,0/2,2	3,0/2,2	4,4/3,2		
při ot./min.	1/min	4300	4300	3250		
Vibrace						
Počet rázů	blows / min	680	680	730		
Výška zdvihu	mm	65	65	60		
Odstředivá síla	kN	11,5	13	14		
Plošný výkon*	m <sup>2</sup> / h	225	225	210		
Objemy náplní						
Objem palivové nádrže	l	3,5	3,5	3		
Palivo	l	benzín	benzín	nafta		
Pohyb						
Rychlost pojezdu	m/min	13,5	13,5	13		
Max. hutnicí výkon*	cm	45	50	60		
Volitelná šířka patky	mm	165 - 230 - 260 - 330 - 400	165 - 230 - 260 - 330 - 400	230 - 260 - 330 - 400		
Rozměry	mm	A	B	C	D	E
ACR 60		340	280	710	1020-1120	355
ACR 68		340	280	710	1020-1120	355
ADS 70		340	280	780	950	365

\*závisí na zemních podmínkách

Technické údaje podléhají změnám v důsledku technických zdokonalení





Distribuční firmy Ammann:

Německo:

Ammann Verdichtung GmbH  
D-53773 Hennef  
Tel +49 22 42 880 20  
Fax +49 22 42 88 02 59  
info.avd@ammann-group.com

Francie:

Ammann France SA  
F-94046 Créteil/Cedex  
Tel +33 1 45 17 08 88  
Fax +33 1 45 17 08 90  
info.afr@ammann-group.com

Velká Británie:

Ammann Equipment Ltd.  
Bearley Stratford-upon-Avon  
GB-Warwickshire, CV37 OTY  
Tel +44 1789 414 525  
Fax +44 1789 414 495  
info.ael@ammann-group.com

USA:

Ammann America Inc.  
Ponte Vedra, Florida 32082, USA  
Tel +1 904 543 1691  
Fax +1 904 543 1781  
info@ammann-america.com

Polsko:

Ammann Polska sp. z o.o.  
02-230 Warszawa  
Tel +48 22 33 77 900  
Fax +48 22 33 77 929  
info.aep@ammann-group.com

Rusko:

Ammann Russland o.o.o.  
RU-129343 Moskva  
Tel +7 495 933 35 61  
Fax +7 495 933 35 67  
info.aru@ammann-group.com

Výrobní závody Ammann:

Švýcarsko:

Ammann Schweiz AG  
CH-4901 Langenthal  
Tel +41 62 916 61 61  
Fax +41 62 916 68 02  
info.aag@ammann-group.com

Německo:

Ammann Verdichtung GmbH  
D-53773 Hennef  
Tel +49 22 42 880 20  
Fax +49 22 42 88 02 59  
info.avd@ammann-group.com

Česká republika:

Ammann Czech Republic a.s.  
CZ-54901 Nové Město nad Metují  
Tel +420 491 476 111  
Fax +420 491 470 405  
info.acz@ammann-group.com

Mezinárodní distribuční partneři: [www.ammann-group.com](http://www.ammann-group.com)

