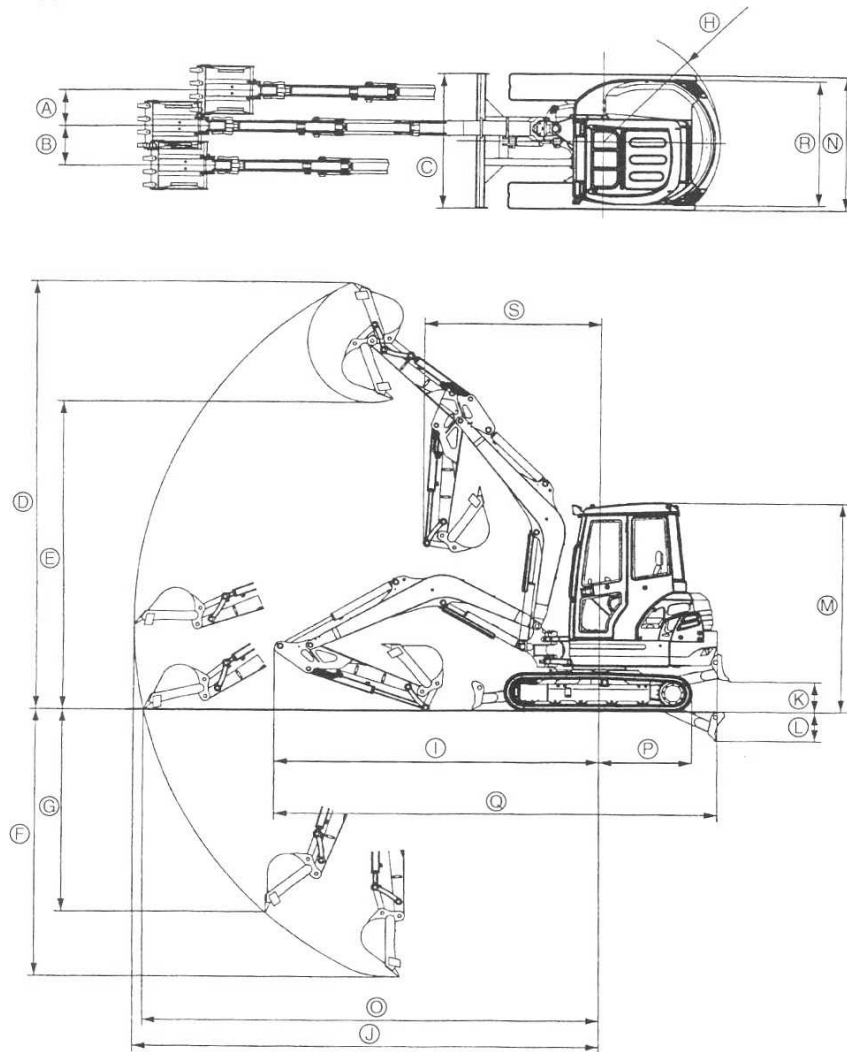


Rozměry



Rozměry v mm

	(A)	(B)	(C)	(D)	(E)	(F)	(G)	(H)	(I)	(J)	(K)	(L)	(M)	(N)	(O)	(P)	(Q)	(R)	(S)
KX91-3α	410	460	1550	4790	3410	2900	2170	1310	3470	5000	360	340	2440	1550	4880	1310	4780	1440	1910
KX101-3α	410	460	1550	4980	3590	3100	2350	1310	3620	5210	360	340	2440	1550	5100	1310	4930	1440	1980
KX121-3α	475	455	1700	5210	3690	3205	2555	1300	3755	5315	355	410	2490	1700	5185	1080	5055	1700	2020
KX161-3α	725	645	1960	5595	3945	3555	2815	1090	4285	6000	455	370	2540	1960	5865	1225	5510	1700	2385
U35-3α	610	610	1700	4830	3460	3150	2350	850	3830	5420	370	380	2440	1700	5300	1030	4860	1440	2250
U45-3α	725	645	1960	5430	3800	3400	2700	990	4110	5755	455	375	2540	1960	5615	1225	5340	1700	2310
U50-3α	725	645	1960	5620	3985	3650	3000	990	4395	6030	455	370	2540	1960	5900	1225	5385	1700	2430

Rozměry s dlouhou násadou (volitelná výbava)

	(A)	(B)	(C)	(D)	(E)	(F)	(G)	(H)	(I)	(J)	(K)	(L)	(M)	(N)	(O)	(P)	(Q)	(R)	(S)
KX91-3α	410	460	1550	4920	3550	3180	2340	1310	3480	5240	360	340	2440	1550	5130	1310	4790	1440	1880
KX101-3α	410	460	1550	5110	3720	3300	2530	1310	3630	5400	360	340	2440	1550	5300	1310	4940	1440	2010
KX121-3α	475	455	1700	5405	3890	3505	2845	1300	3795	5600	355	410	2490	1700	5475	1080	5095	1700	2070
KX161-3α	725	645	1960	5785	4130	3855	3105	1090	4315	6280	455	370	2540	1960	6155	1225	5540	1700	2430
U35-3α	602	607	1698	4962	3455	3343	2535	850	3843	5605	370	371	2438	1698	5499	1031	4874	1440	2275

Technické parametry KX 91-3α, KX 101-3α

Označení typu			KX91-3α		KX101-3α	
Typ (gumové pásy)			Stříška	Kabina	Stříška	Kabina
Provozní hmotnost	Bez strojníka	kg	3130	3240	3410	3520
Lopata	Objem	m ³	0,1		0,107	
	Šířka	mm	470 (bez bočních zubů) 495 (s bočními zuby)		550 (bez bočních zubů) 575 (s bočními zuby)	
Motor	Typ		Vodou chlazený vznětový se 3 válci, E-TVCS		Vodou chlazený vznětový se 3 válci, E-TVCS	
	Označení		D1503-M-EBH-3-EC-N		D1503-M-EBH-4-EC-N	
	Celkový objem	cm ³	1499		1499	
	Výkon DIN 70020	kW	19,69		20,3	
	Jmenovité otáčky	ot/min	2200		2300	
Výkon	Otáčky otoče	ot/min	9		8,9	
	Rychlost pojezdu	Rychlopojezd km/h	4,6		4,6	
		Mikropojezd km/h	3,0		3,0	
	Tlak na podloží (bez strojníka)	kPa	31,2	32,3	31,8	32,8
	Stoupavost	% (°)	36 (20)		36 (20)	
	Max. příčný sklon	% (°)	27 (15)		27 (15)	
Radlice (šířka × výška)	mm	1550×335		1550×335		
Úhel vybočení výložníku	Vlevo	°	80		80	
	Vpravo	°	50		50	
Přídavný okruh	Max. průtok – teoretický	l/min	40		40	
	Max. tlak	bar	235		245	
Objem palivové nádrže	l	48		48		
Max. tažná síla na závěsu	N	70540		70540		
Max. opěrné zatížení závěsu	N	7210		7210		
Hlučnost	Lpa	dB (A)	76	75	79	77
	Lwa (2000/14/EC)	dB (A)	93	93	93	93
Vibrace na pojezdových pákách	m/s ²	< 2,5		< 2,5		
Vibrace na ovládacích pákách	m/s ²	< 2,5		< 2,5		
Vibrace na sedadle strojníka	m/s ²	< 0,5		< 0,5		
Vibrace na podlaze kabiny	m/s ²	0,9		0,9		

Technické parametry KX 121-3α, KX 161-3α

Označení typu			KX121-3α	KX161-3α
Typ (gumové pásy)			Kabina	Kabina
Provozní hmotnost	Bez strojníka	kg	3980	4970
	Objem	m ³	0,12	0,17
Lopata	Šířka	mm	600 (bez bočních zubů) 624 (s bočními zuby)	650 (bez bočních zubů) 680 (s bočními zuby)
	Typ		Vodou chlazený vznětový se 4 válci, E-TVCS	Vodou chlazený vznětový se 4 válci, E-TVCS
Motor	Označení		V 2203-M-EBH N	V 2203-M-EBH N
	Celkový objem	cm ³	2197	2197
	Výkon DIN 70020	kW	29,4	29,4
	Jmenovité otáčky	ot/min	2250	2250
Výkon	Otáčky otoče	ot/min	9,4	9,4
	Rychlost pojezdu	Rychlopojezd km/h	5,0	4,4
		Mikropojezd km/h	3,0	2,5
	Tlak na podloží (bez strojníka)	kPa	29,8	28,1
	Stoupavost	% (°)	36 (20)	36 (20)
	Max. příčný sklon	% (°)	27 (15)	27 (15)
Radlice (šířka × výška)		mm	1700×350	1960×390
Úhel vybočení výložníku	Vlevo	°	80	80
	Vpravo	°	50	50
Přídavný okruh	Max. průtok – teoretický	l/min	64	64
	Max. tlak	bar	250	240
Objem palivové nádrže		l	64	64
Max. tažná síla na závěsu		N	70540	70540
Max. opěrné zatížení závěsu		N	7210	7210
Hlučnost	Lpa	dB (A)	76	77
	Lwa (2000/14/EC)	dB (A)	95	95
Vibrace na pojezdových pákách		m/s ²	< 2,5	< 2,5
Vibrace na ovládacích pákách		m/s ²	< 2,8	< 3,1
Vibrace na sedadle strojníka		m/s ²	< 0,5	< 0,5
Vibrace na podlaze kabiny		m/s ²	0,81	< 0,5

Technické parametry U 35-3α, U 45-3α a U 50-3α

Označení typu			U35-3α		U45-3α/U50-3α
Typ (gumové pásy)			Stříška	Kabina	Kabina
Provozní hmotnost	Bez strojníka	kg	3480	3590	4500
Lopata	Objem	m ³	0,107		0,14
	Šířka	mm	550 (bez bočních zubů) 575 (s bočními zuby)		550 (bez bočních zubů) 600 (s bočními zuby)
Motor	Typ		Vodou chlazený vznětový se 3 válci, E-TVCS		Vodou chlazený vznětový se 4 válci, E-TVCS
	Označení		D1503-M-EBH-4-EC-N		V 2203-M-EBH N
	Celkový objem	cm ³	1499		2197
	Výkon DIN 70020	kW	20,3		29,4
	Jmenovité otáčky	ot/min	2300		2250
Výkon	Otáčky otoče	ot/min	8,9		8,6
	Rychlost pojezdu	Rychlopojezd km/h	4,6		4,9
		Mikropojezd km/h	3,0		2,7
	Tlak na podloží (bez strojníka)	kPa	32,0	33,0	25,4
	Stoupavost	% (°)	36 (20)		36 (20)
	Max. příčný sklon	% (°)	27 (15)		27 (15)
Radlice (šířka × výška)		mm	1700×335		1960×390
Úhel vybočení výložníku	Vlevo	°	70		80
	Vpravo	°	50		50
Přídavný okruh	Max. průtok – teoretický	l/min	41,5		64
	Max. tlak	bar	235		240
Objem palivové nádrže		l	48		48
Max. tažná síla na závěsu		N	70540		70540
Max. opěrné zatížení závěsu		N	7210		7210
Hlučnost	Lpa	dB (A)	81	79	77
	Lwa (2000/14/EC)	dB (A)	93	93	95
Vibrace na pojezdových pákách		m/s ²	< 2,5		< 2,5
Vibrace na ovládacích pákách		m/s ²	< 2,5		< 3,1
Vibrace na sedadle strojníka		m/s ²	< 0,5		< 0,5
Vibrace na podlaze kabiny		m/s ²	0,9		< 0,5